

RESOLUÇÃO Nº 354 DE 24 DE JUNHO DE 2010.

Estabelece requisitos de segurança para o transporte de blocos e chapas serradas de rochas ornamentais.

O CONSELHO NACIONAL DE TRÂNSITO – CONTRAN, no uso da atribuição que lhe confere o artigo 12, inciso I, da Lei nº 9.503, de 23 de setembro de 1997, que institui o Código de Trânsito Brasileiro e nos termos do disposto no Decreto nº 4.711, de 29 de maio de 2003, que trata da coordenação do Sistema Nacional de Trânsito;

Considerando o disposto no artigo 102 e seu parágrafo único da Lei nº 9.503, de 23 de setembro de 1997, que institui o Código de Trânsito Brasileiro;

Considerando a necessidade de aprimorar os requisitos de segurança para o transporte de blocos e de rochas ornamentais e disciplinar o transporte destas rochas por contêiner, além da movimentação de blocos de pequenas dimensões e de chapas serradas,

Resolve:

Art. 1º - O transporte de rochas ornamentais e de chapas serradas deverá observar às seguintes normas gerais:

I – A amarração dos blocos de rochas em combinações de veículos de carga ou veículos unitários deve obedecer ao disposto nos Artigos 4º e 5º e 6º desta Resolução.

II - O transporte de chapas serradas de rochas deve obedecer ao disposto no art. 9º desta Resolução, exceto quando transportadas em contêineres.

III - O transporte de blocos ou chapas serradas de rochas em contêineres deve obedecer ao disposto no artigo 10 desta Resolução.

IV – O transporte de blocos de rochas em caçambas metálicas deve atender ao artigo 11 desta Resolução.

V - Em nenhuma hipótese pode haver sobreposição dos blocos de rochas ornamentais.

Parágrafo Único - Para efeito desta Resolução:

a) Comprimento é sempre a maior dimensão do bloco de rocha, a largura, a dimensão intermediária, e a altura, a menor dimensão;

b) Consideram-se rochas ornamentais, para efeito desta Resolução, blocos de mármore e granito, em forma de paralelepípedos, de quaisquer dimensões, destinados à indústria de transformação;

c) Considera-se chapa serrada, para efeito desta Resolução, o produto resultante do processamento dos blocos pelos teares, já pronto para aplicação na construção civil.

Art. 2º Os veículos ou combinações de veículos de carga utilizados no transporte de blocos de rochas ornamentais devem obedecer aos limites de pesos,

dimensões e tolerâncias aprovados pelas Resoluções nos 210, de 13 de novembro de 2006 e 258, de 30 de novembro de 2007, do CONTRAN e pela Portaria nº 63, de 1o de abril de 2009 do Departamento Nacional de Trânsito – DENATRAN , ou outras que venham a substituí-las.

Art. 3º As combinações de veículos de carga com mais de 54,5 t (Peso Bruto Total Combinado - PBTC máximo para composição de veículo de carga dotado de articulação única) utilizadas no transporte de um único bloco de rocha ornamental, devem ser obrigatoriamente do tipo caminhão trator 6x2 ou 6x4, um semi-reboque dianteiro para distribuição do peso (dolly) e um semi-reboque traseiro destinado ao carregamento de cargas indivisíveis de até 6 m, conforme desenhos meramente ilustrativos contidos no Anexo I, inclusive quanto às dimensões e distâncias entre eixos.

Art. 4º O transporte de bloco de rocha ornamental com amarração longitudinal e transversal (Anexo IV) só é permitido com a utilização de linga de corrente e quando a sua altura mínima for igual à soma das seguintes parcelas: a) o comprimento da trava do bloco; b) comprimento do gancho com trava mais três elos de corrente grau 8, 13 mm; c) comprimento do tensionador de corrente e d) comprimento de cinco elos de corrente grau 8, 13 mm (Anexo V).

§ 1º. Para a amarração longitudinal e transversal do bloco de rocha deve ser utilizado um conjunto mínimo de oito travas de segurança, sendo duas em cada lateral da carroceria, duas frontais e duas traseiras.

§ 2º Cada trava de segurança deve ser posicionada de forma que cada uma de suas faces tangencie o bloco em pelo menos um ponto.

Art. 5º No transporte de bloco de rocha ornamental que comporte a amarração definida no art. 4º, os veículos não-articulados de transporte de carga, bem como as combinações de veículos de carga, além dos dispositivos de segurança dos Anexos II e III, devem:

I – utilizar sistema de amarração longitudinal passando obrigatoriamente pela parte superior do bloco de rocha ornamental, por meio de duas lingas de corrente grau 8 (Anexo VI), devidamente identificadas por plaquetas de aço contendo nome do fabricante, capacidade de carga, comprimento e código de rastreabilidade, compostas por:

a) Corrente de elos curtos grau 8 para amarração de cargas, diâmetro nominal de 13mm (1/2 polegada), capacidade de carga de trabalho de 10.000kgf, fator de segurança 2:1;

b) Tensionadores tipo catraca com gancho encurtador para corrente grau 8 de diâmetro nominal 13mm ou ½ polegada (Anexo VII).

c) Extremidades equipadas com ganchos com trava de segurança e cadeado de segurança ou manilha para corrente grau 8 de diâmetro nominal 13mm (1/2 polegada);

II – utilizar sistema de amarração transversal passando obrigatoriamente pela parte superior do bloco de rocha ornamental, por meio de duas lingas de corrente grau 8 (Anexo VI), devidamente identificadas por plaquetas de aço contendo nome do fabricante, capacidade de carga, comprimento e código de rastreabilidade, compostas por:

a) Corrente de elos curtos grau 8 para amarração de cargas, diâmetro nominal de 13mm (1/2 polegada), capacidade de carga de trabalho de 10.000kgf, fator de segurança 2:1;

b) Tensionadores tipo catraca com gancho encurtador para corrente grau 8 de diâmetro nominal 13mm ou 1/2 polegada (Anexo VII).

c) Extremidades equipadas com ganchos com trava de segurança e cadeado de segurança ou manilha para corrente grau 8 de diâmetro nominal 13mm (1/2 polegada);

III – utilizar travas de segurança reforçadas com carga de trabalho 10 tf (fator de segurança 2:1), identificadas através de plaquetas contendo as seguintes informações:

a) Nome e CNPJ do fabricante;

b) Capacidade de carga e fator de segurança.

§ 1º O bloco que não permitir a amarração estabelecida no art. 4º deve ser transportado em caçamba metálica, desde que esteja devidamente travado, conforme disposto no Anexo XII.

§ 2º As lingas de correntes citadas neste artigo devem atender às especificações da norma EN 12195-3:2001.

§ 3º Os veículos de carga não-articulados devem ter as travas afixadas a um sobrechassi em aço em forma de viga U ou I.

§ 4º Os veículos de cargas poderão ter mais de um conjunto de travas, desde que cada bloco seja travado individualmente.

§ 5º Fica proibida a utilização de tensionadores de alavanca.

Art. 6º Os veículos em operação até a data de publicação desta Resolução podem, transitoriamente, por um período de 360 dias, substituir as lingas de correntes definidas no art. 5º desta Resolução, desde que, no transporte dos blocos de rocha, sejam observados os seguintes requisitos:

I – a utilização de uma amarração longitudinal, passando obrigatoriamente pela parte superior do bloco de rocha ornamental, por meio de duas correntes, grau 8, com diâmetro nominal de 13 mm, esticadas sem qualquer folga por meio de tensionadores tipo catraca de 25,40mm, tendo cada corrente carga máxima de trabalho de 5,3 toneladas;

II – a utilização de amarração transversal, passando obrigatoriamente pela parte superior do bloco de rocha ornamental, por meio de duas correntes, grau 8, de 130 mm, esticadas sem qualquer folga por meio de tensionadores de 25,40mm, tendo cada corrente carga máxima de trabalho de 5,3 toneladas;

III – a utilização de tensionadores fixados às travas e correntes por meio de manilhas de aço (ANEXO VIII), grau de dureza 8 (mínimo), e capazes de resistir a 10 toneladas de carga efetiva cada.

§ 1º As correntes citadas neste artigo não podem apresentar rebarbas de soldagem nas partes externas dos elos e não podem passar por qualquer processo de reparo.

§ 2º As correntes devem atender ao especificado na norma ABNT NBR ISO 3076:2005, devendo a fiscalização nas vias públicas verificar:

a) se os elos da corrente têm comprimento externo máximo de 63 mm e mínimo de 59 mm. Largura externa máxima de 44 mm e largura interna mínima de 15,7 mm, fora da região das soldas;

b) se o grau da corrente está estampado ou gravado em relevo, na forma de número (8), a intervalos de 1 m de corrente;

c) se a corrente não apresenta evidência de ocorrência de reparos em qualquer dos elos e que estes não apresentam rebarbas de soldagem em suas partes externas.

Art.7º A partir do licenciamento anual de 2012, os veículos utilizados no transporte de blocos que exigem amarração nos termos do artigo 4º desta resolução deverão comprovar a realização da Inspeção através da obtenção Certificado de Segurança Veicular – CSV, emitido eletronicamente por Instituição Técnica Licenciada pelo DENATRAN realizada na forma do anexo XI.

Art. 8º Não é permitido o uso de veículos de carga combinados com peso bruto superior a 57 toneladas no transporte de blocos ou chapas serradas de rochas ornamentais, salvo o estabelecido no § 2º do art. 10.

Parágrafo único. O veículo de carga tipo bitrem convencional pode ser utilizado para o transporte de dois ou mais blocos de rochas ornamentais, desde que trafegue com os semi-reboques simultaneamente carregados, a unidade da frente tenha carga maior ou igual ao da unidade traseira, os blocos de rochas ornamentais sejam amarrados individualmente, nos sentidos longitudinal e transversal, e que sejam atendidos os arts. 1º, 3º e 4º desta Resolução.

Art. 9º No prazo de 180 dias após a publicação desta Resolução, os veículos de carga utilizados no transporte de chapas serradas de rochas ornamentais devem atender aos seguintes requisitos:

I - Quando transportadas na vertical, devem ser utilizados pares de cavaletes verticais, cada qual afixado à uma viga I, por sua vez presa ao chassi do veículo com um par de grampos de 22,23 mm (7/8 de polegada).

II - As chapas serradas devem ser unitizadas ao cavalete em cada face, por meio de duas cintas de poliéster (PES), de largura mínima 50 mm, de carga mínima de trabalho 2500 kgf fator de segurança 2:1, tensionadas sem folga por meio de catracas.

III - O conjunto formado pelo cavalete e chapas serradas unitizados deve ser amarrado transversalmente ao veículo por meio de duas cintas de poliéster (PES), de largura mínima 50 mm, de carga mínima de trabalho 2500 kgf, fator de segurança 2:1, tensionadas sem folga por meio de catracas, conectadas à viga I, que deve ser solidária ao chassi do veículo de carga (Anexo XI).

IV - Quando transportadas na horizontal a amarração deve ser transversal, por meio de duas cintas de poliéster – PES, tendo cada cinta capacidade nominal de carga mínima de 10 toneladas, ambas tensionadas sem folgas por meio de catracas fixadas às travessas de ferro presas à longarina e ao chassi do veículo com grampo de 22,23 mm (7/8 de polegada), aos pares.

V - As cintas de poliéster citadas neste artigo devem atender à norma EN 12195-2:2001.

VI - As cintas não podem apresentar cortes longitudinais ou transversais assim como costuras desfiadas ou rompidas.

Art. 10. Os blocos e as chapas serradas podem ser transportados também em contêineres, conforme Resolução nº 725/88 do CONTRAN e conforme Anexo XII desta Resolução.

§ 1º O transporte de blocos de rochas ornamentais pode ser realizado em contêineres do tipo “dry box” ou “open top”, desde que utilize caminhão trator com, no mínimo, 57 t de CMT.

§ 2º O transporte de chapas serradas em contêineres poderá ser realizado em combinações de veículos de carga de 9 eixos e 74 toneladas, atendidos os requisitos da Resolução nº 211, de 13 de novembro de 2006, do CONTRAN.

Art. 11. Os blocos de rochas ornamentais que não comportam amarração devem ser transportados em caçambas metálicas, desde que estejam travados, conforme disposto no Anexo XII.

Art. 12. O condutor de veículo ou combinação de veículos que transporta blocos de rochas ornamentais ou chapas serradas deve ser aprovado e certificado em curso específico na forma que dispõe a Resolução nº 168/2004 do CONTRAN.

Art. 13 O descumprimento do disposto nesta Resolução implicará na aplicação das medidas administrativas e penalidades previstas na legislação de trânsito.

Parágrafo único: Sem prejuízo das disposições aplicáveis aos proprietários de veículos, aos embarcadores e aos transportadores em geral, o descumprimento do previsto nos arts. 1º ao 9º desta Resolução, em face de cada ato ou fato específico, enseja a aplicação do previsto nos incisos IX, X e XVIII do artigo 230 e no inciso IV do artigo 231 do Código de Trânsito Brasileiro.

Art. 14 Os Anexos desta Resolução encontram-se disponíveis no sítio, eletrônico www.denatran.gov.br.

Art. 15 Esta Resolução entra em vigor em 1º de julho de 2010, ficando revogadas a Resolução nº 264/07 e as Deliberações nos 81/09 e 89/10 do CONTRAN.

Alfredo Peres da Silva
Presidente

Rui César da Silveira Barbosa
Ministério da Defesa

Rone Evaldo Barbosa
Ministério dos Transportes

Esmeraldo Malheiros Santos
Ministério da Educação

Elcione Diniz Macedo
Ministério das Cidades

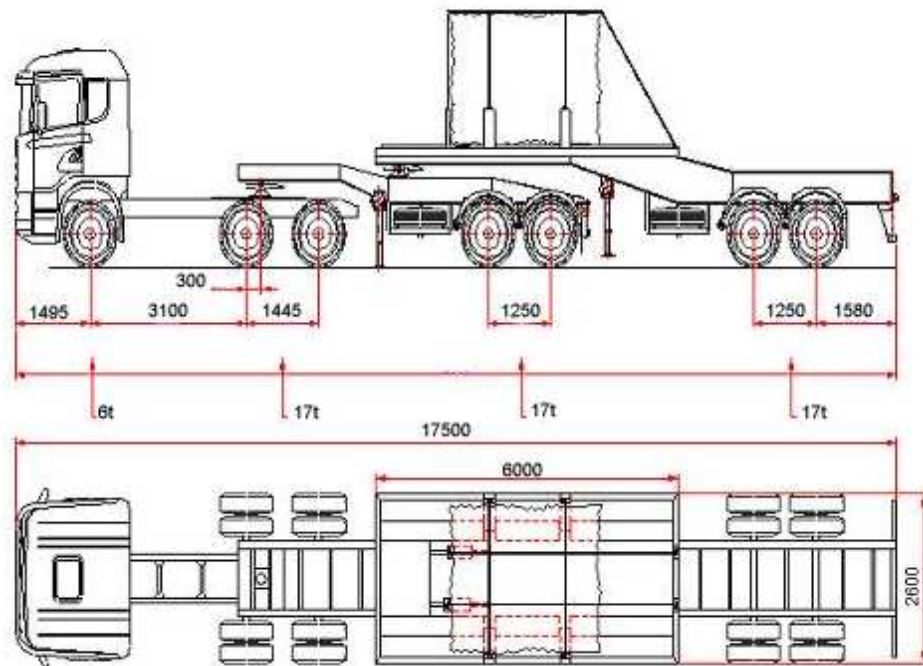
ANEXO I

Veículo trator 6x2 ou 6x4, com semi-reboque dianteiro para distribuição do peso (dolly) e um semi-reboque traseiro com dolly de distribuição para o transporte de rochas ornamentais com PBTC superior a 54,5 t (limite máximo de carga para composição de veículo dotado de articulação única).

Peso bruto total combinado máximo: 57 t

Capacidade máxima estimada de carga líquida: 39 t

Comprimento mínimo: 17,50 m.



Anexo II

Sistema de trava para bitrem com dolly
Figura 1

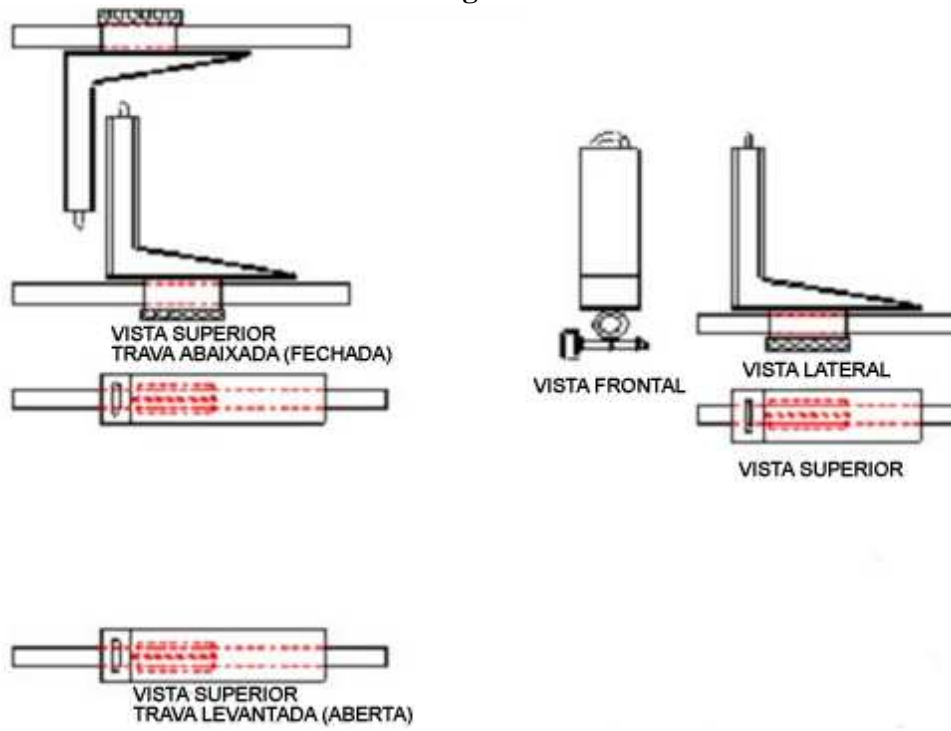
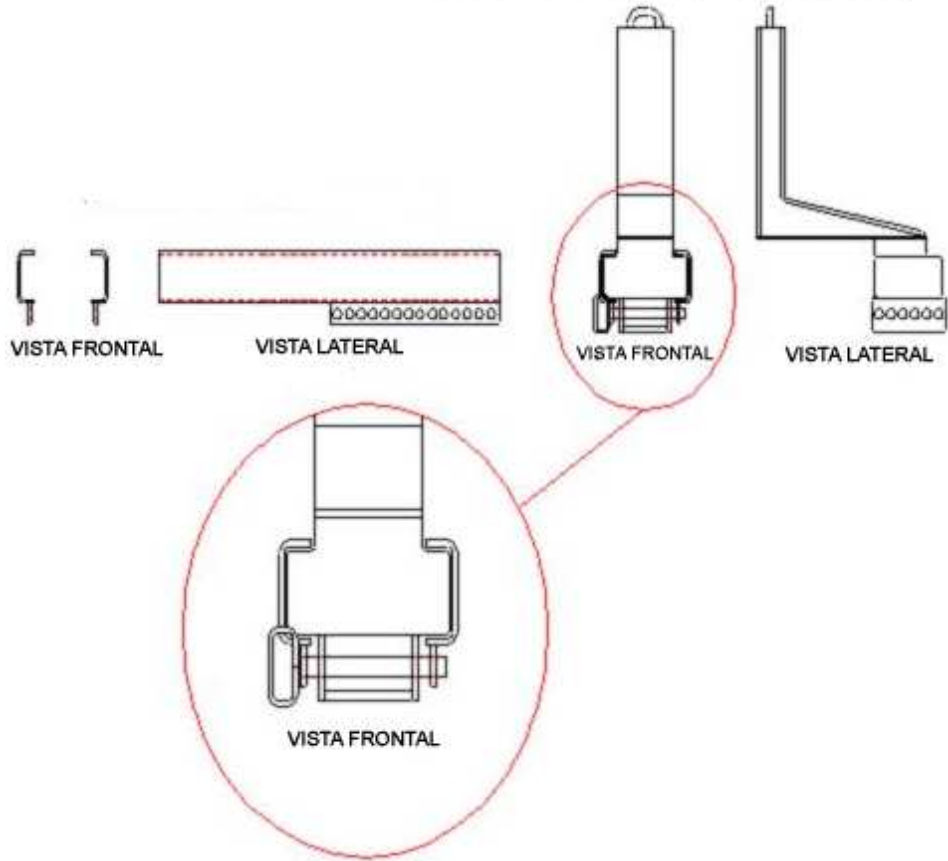


Figura 2

TRAVA LATERAL PARA TRANSPORTE DE BLOCO DE PEDRA



Anexo III
Sistema opcional de travas para veículos e combinações e veículos

Figura 1
TRAVA FRONTAL DA BLOQUEIRA

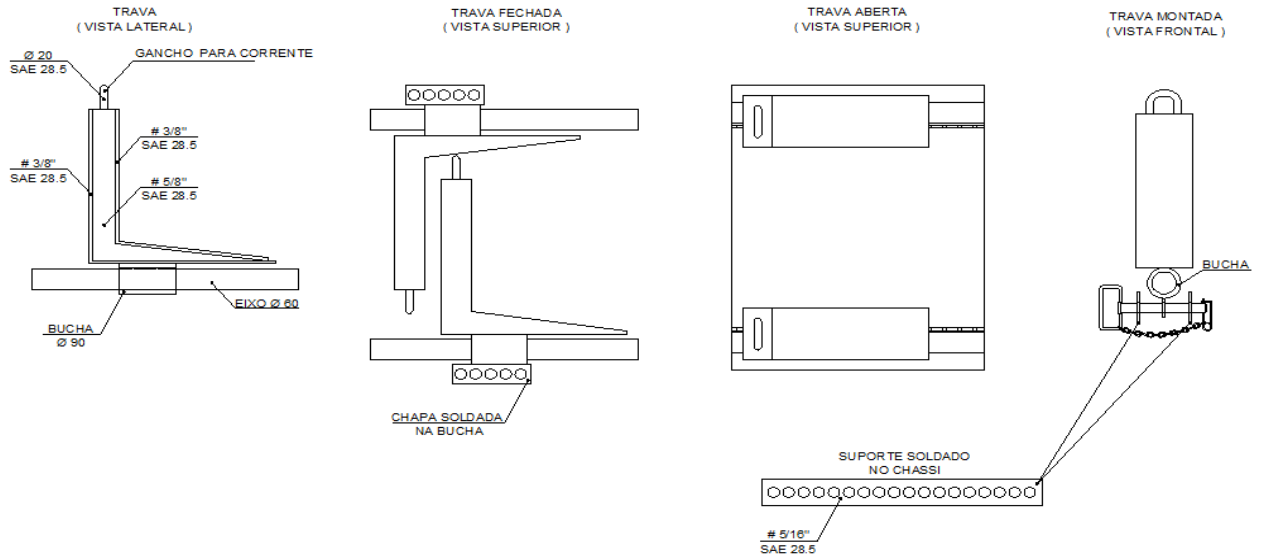


Figura 2
TRAVA LATERAL DA BLOQUEIRA

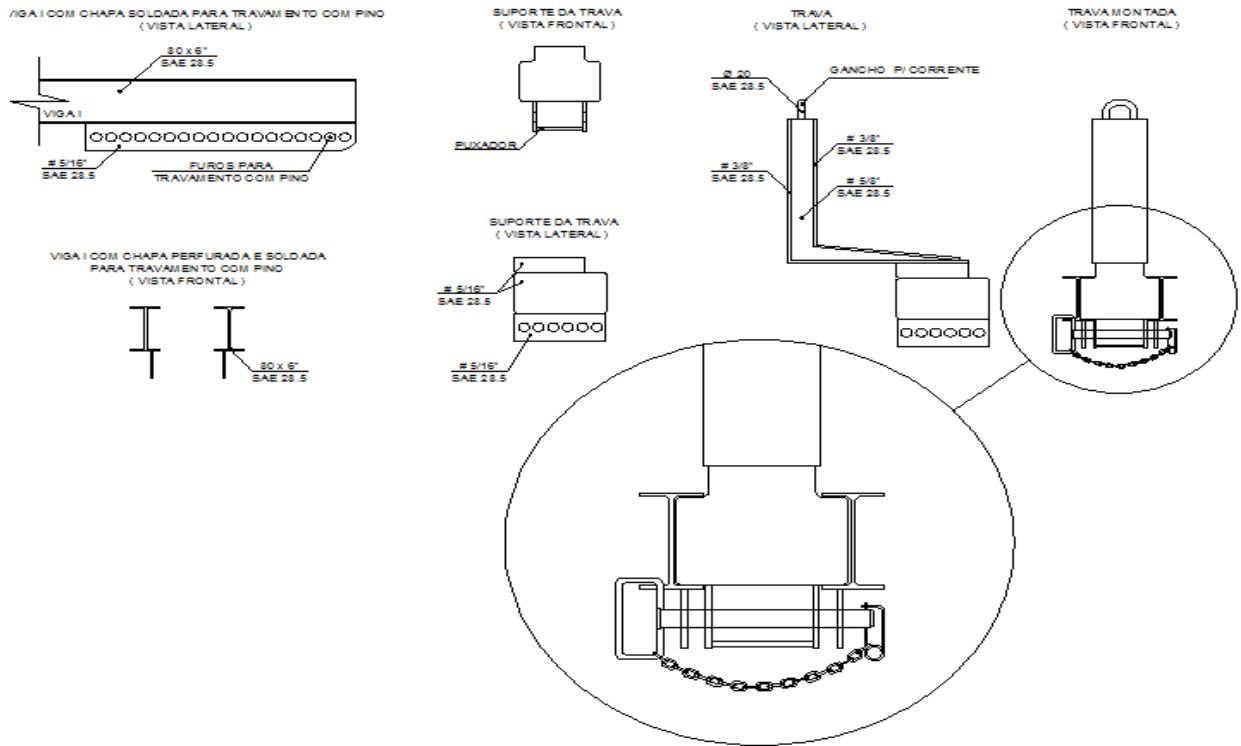
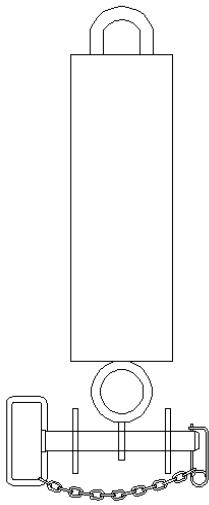
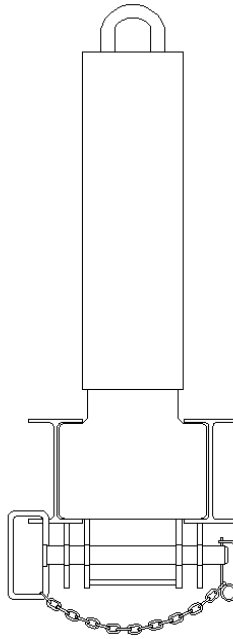


Figura 3

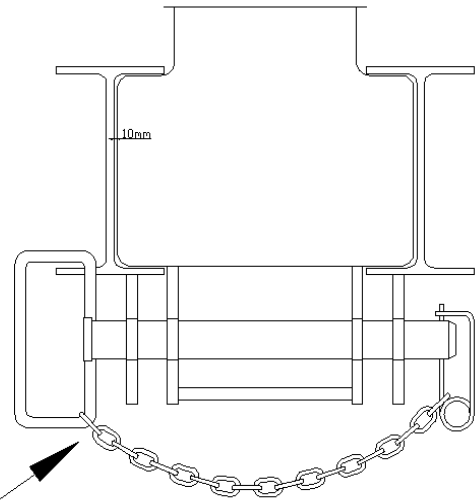
TRAVA FRONTAL
(VISTA FRONTAL)



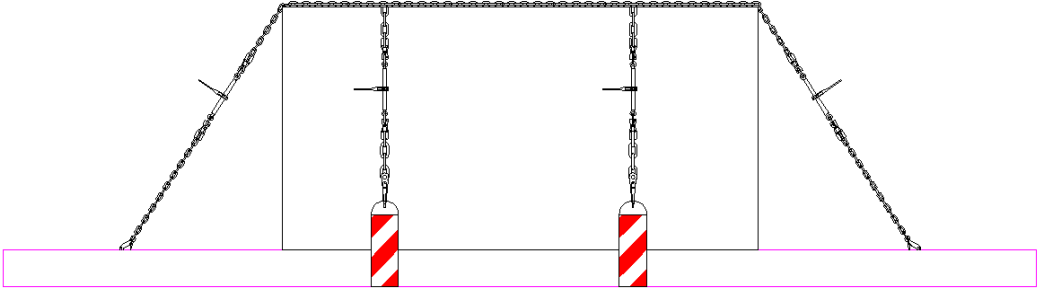
TRAVA LATERAL
(VISTA FRONTAL)



TRAVA LATERAL
(DETALHES DA VIGA i)

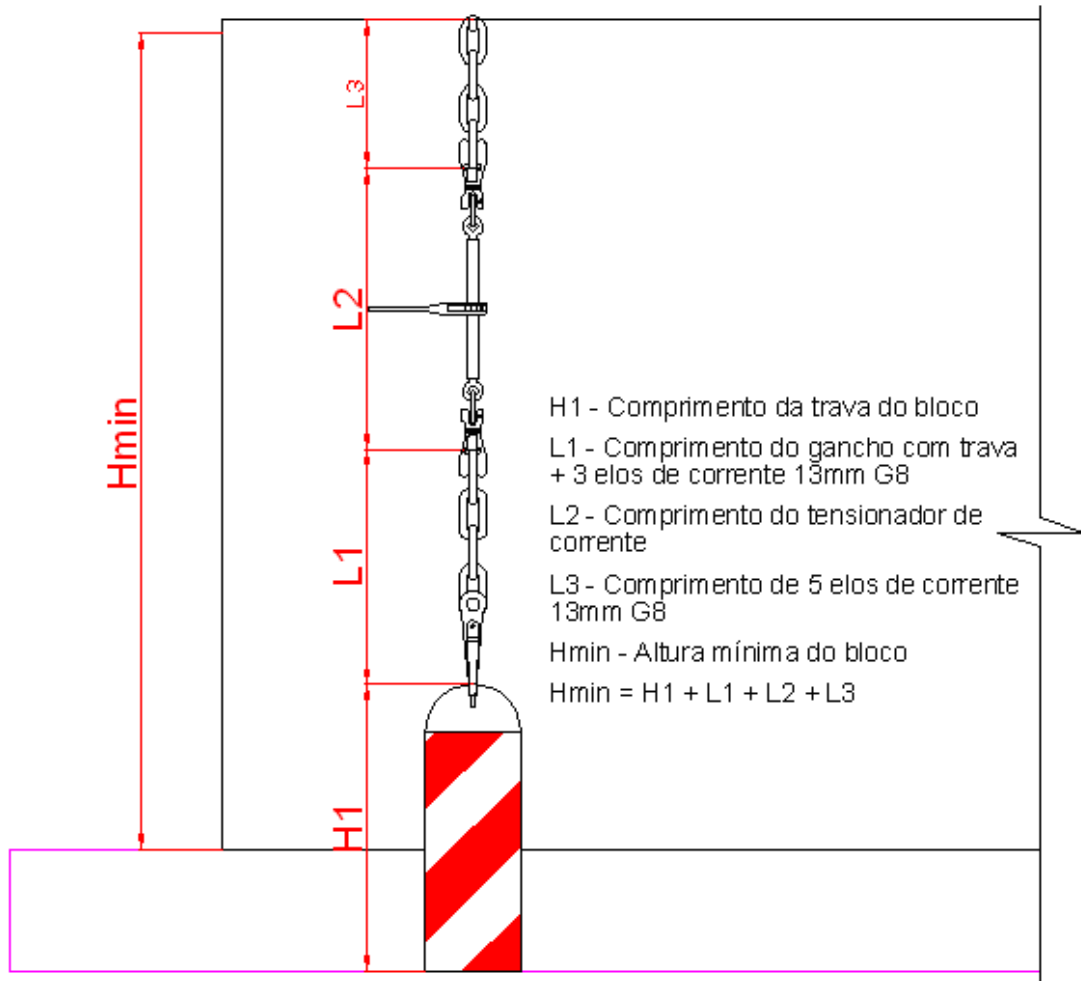


Anexo IV
Sistema de amarrações longitudinal e transversal

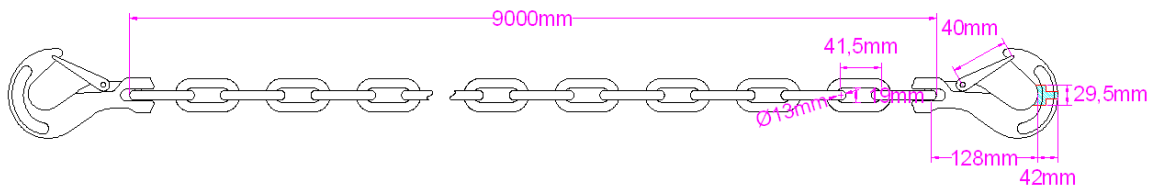


Anexo V

Altura mínima do bloco capaz de permitir amarração conforme esta Resolução



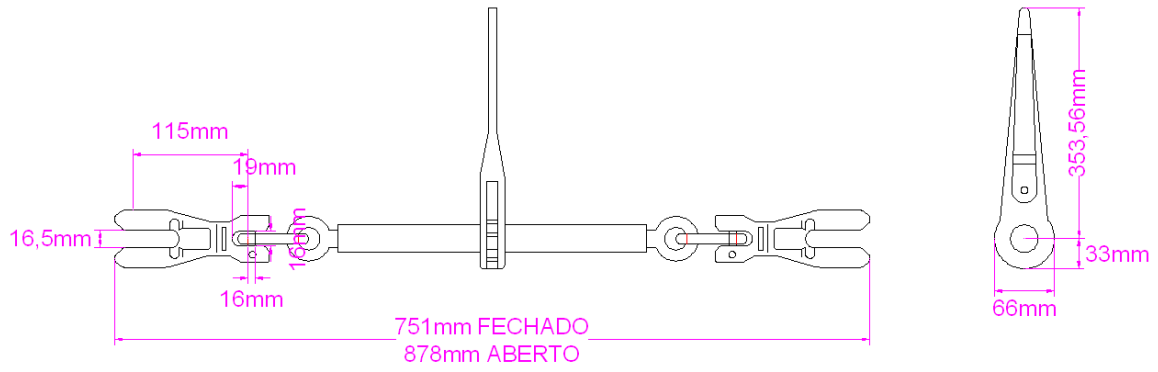
Anexo VI
Linga de corrente grau 8, 12,7 mm e
extremidades dotadas de ganchos com travas de segurança



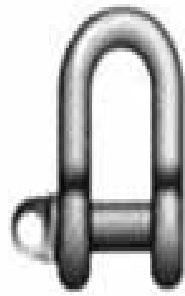
O comprimento de 9.000 mm é meramente ilustrativo.

Anexo VII

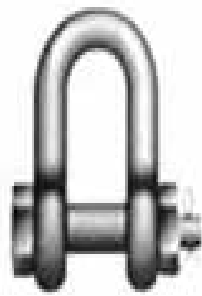
Tensionador de corrente tipo catraca com ganchos encurtadores



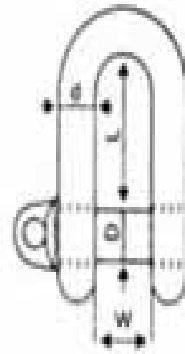
Anexo VIII
Manilhas de aço



AMA - 1

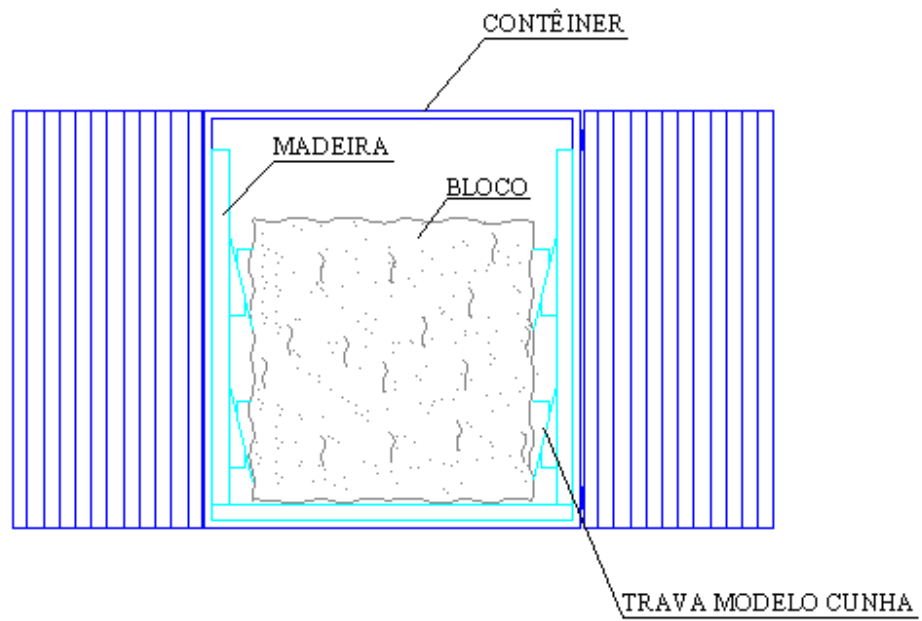


AMA - 5



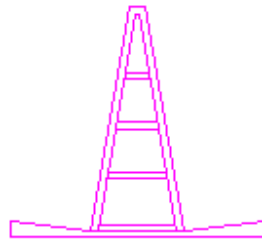
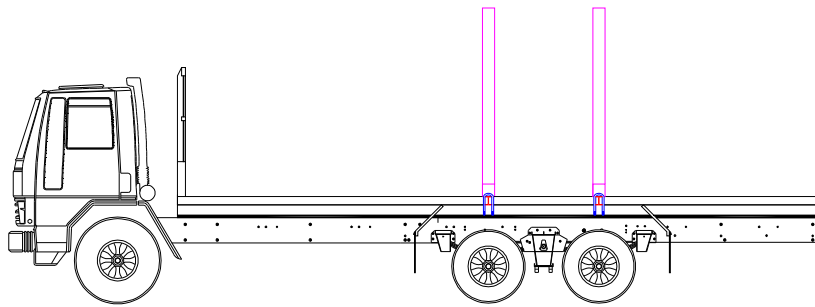
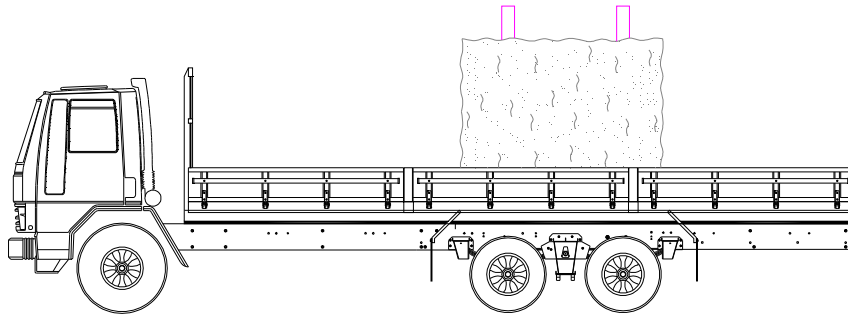
Anexo IX

Travamento para o transporte de blocos em caçambas metálicas e em contêineres



Anexo X

Cavaletes para o transporte de rochas serradas



Anexo XI

NOME DA ITL /ETP				
INDICAÇÃO DO NUMERO DO DOCUMENTO PARA CONTROLE DA QUALIDADE				
LISTA DE INSPEÇÃO XXX				
INSPEÇÃO DE VEÍCULO RODOVIÁRIO AUTOMOTOR - PARA TRANSPORTE DE BLOCOS E DE CHAPAS SERRADAS DE ROCHAS ORNAMENTAIS				
DATA: ____/____/____				
INSPEÇÃO INICIAL	A	R	O	REGULAMENTO
DESCRIÇÃO	A	R	O	REGULAMENTO
1 DOCUMENTOS DO VEÍCULO				
1.1.0 VEÍCULO MODIFICADO				
1.1.1 CRLV ou CRV ou notas fiscais de aquisição do veículo				NBR 14040
1.1.2 Documento de identificação do proprietário ou condutor do veículo				NBR 14040
1.1.3 Decalque do n° do chassi (2)				NBR 14040
2 BANCOS				
2.1.0 Procedência				NBR 14040
2.2.0 Conservação				NBR 14040
2.3.0 Ancoragem				NBR 14040
2.4.0 Trava de segurança do encosto				NBR 14040
2.5.0 Trava de segurança do acento				NBR 14040
3 CINTOS DE SEGURANÇA				
3.1.0 Fixação				NBR 14040
3.2.0 Ergonomia				NBR 14040
3.3.0 Cadeirões do cinto de segurança				NBR 14040
3.4.0 Retrator				NBR 14040
3.5.0 Fechos				NBR 14040
3.6.0 Regulagem				NBR 14040
3.7.0 Quantidade de cintos de segurança				NBR 14040
4 EXTINTOR DE INCÊNDIO				
4.1.0 Localização				NBR 14040
4.2.0 Prazo de validade				NBR 14040
4.3.0 Vazamento ou falta de carga				NBR 14040
4.4.0 Fixação				NBR 14040
4.5.0 Acessibilidade				NBR 14040
4.6.0 Lacre de segurança				NBR 14040
4.7.0 Adequação a capacidade de carga do veículo				NBR 14040
5 PAINEL DE INSTRUMENTOS				
5.1.0 Velocímetro				NBR 14040
5.2.0 Tacógrafo (quando aplicável)				NBR 14040
5.3.0 Odômetro				NBR 14040
5.4.0 Indicador de combustível				NBR 14040
5.5.0 Indicador de bateria				NBR 14040
5.6.0 Indicador de óleo do motor				NBR 14040
5.7.0 Indicador de direção				NBR 14040
5.8.0 Indicador de luz alta				NBR 14040
5.9.0 Luz intermitente de advertência				NBR 14040
5.10.0 Detector de radar (verificar existência)				NBR 14040
6 SISTEMA DE ILUMINAÇÃO				
6.1.0 FARÓIS PRINCIPAIS				
6.1.1 Inspeção visual				NBR 14040
6.1.2 Cor da luz emitida				NBR 14040
6.1.3 Comutação				NBR 14040
6.1.4 Luz alta				NBR 14040
6.1.5 Luz baixa				NBR 14040
6.1.6 Inspeção mecanizada				NBR 14040
6.2.0 Faróis de neblina (uso facultativo)				NBR 14040
6.3.0 Faróis de longo alcance (uso facultativo)				NBR 14040
6.4.0 Lanterna de iluminação da placa traseira				NBR 14040
6.5.0 Farol traseiro (verificar existência)				NBR 14040
7 SISTEMA DE SINALIZAÇÃO				
7.1.0 Lanternas indicadoras de direção				NBR 14040
7.2.0 Lanternas de posição				NBR 14040
7.3.0 Lanternas de freio				NBR 14040
7.4.0 Lanternas de freio elevada (quando existente)				NBR 14040
7.5.0 Lanterna de marcha-a-ré (obrigatória a partir de 01/01/1990)				NBR 14040
7.6.0 Lanternas delimitadoras/ laterais				NBR 14040
7.7.0 Luzes intermitentes de advertência				NBR 14040
7.8.0 Retrorrefletores (obrigatório a partir de 01/01/1990)				NBR 14040
7.9.0 Faixas refletivas (quando obrigatórias)				NBR 14040
7.10.0 Luzes intermitentes de sinalização do teto (quando aplicável)				NBR 14040
8 LIMPADOR E LAVADOR DO PARA-BRISA				
8.1.0 Lavador (quando obrigatório)				NBR 14040
8.2.0 Funcionamento				NBR 14040
8.3.0 75% da área varrida				NBR 14040
8.4.0 Velocidade				NBR 14040
8.5.0 Esguichos				NBR 14040
8.6.0 Palhetas				NBR 14040
9 RETROVISORES				
9.1.0 Localização				NBR 14040
9.2.0 Conservação				NBR 14040
9.3.0 Fixação				NBR 14040
9.4.0 Campo de retrovisão				NBR 14040
10 CARROÇARIA E SEUS ELEMENTOS				
10.1.0 Conservação				NBR 14040
10.2.0 Partes salientes				NBR 14040
10.3.0 Integridade				NBR 14040
10.4.0 Assoalho				NBR 14040
10.5.0 Parede corta fogo				NBR 14040
10.6.0 Pintura				NBR 14040
10.7.0 Portas e tampas				NBR 14040
10.8.0 Vidros e janelas				NBR 14040
10.9.0 Para-sol				NBR 14040
10.10.0 Para-lamas				NBR 14040
10.11.0 Sistema de arrefecimento				NBR 14040
10.12.0 Sistema de engate do veículo trator (quando aplicável)				NBR 14040
11 SISTEMA DE DIREÇÃO				
11.1.0 Alinhamento (Inspeção mecanizada)				NBR 14040
11.2.0 Volante e coluna de direção				NBR 14040
11.3.0 Junta de absorção				NBR 14040
11.4.0 Funcionamento do sistema				NBR 14040
11.5.0 Mecanismo, barras e braços				NBR 14040
11.6.0 Articulações				NBR 14040
11.7.0 Servo-direção hidráulica (quando aplicável)				NBR 14040
11.8.0 Amortecedor de direção (quando aplicável)				NBR 14040
12 INSTALAÇÃO ELÉTRICA E BATERIA				
12.1.0 Fixação da bateria				NBR 14040
12.2.0 Proteção contra curto circuito				NBR 14040
12.3.0 Caixa de fusíveis				NBR 14040
12.4.0 Estado geral da instalação elétrica				NBR 14040
13 SISTEMA DE EXAUSTÃO DE GASES				
13.1.0 Conservação				NBR 14040
13.2.0 Vazamento				NBR 14040
13.3.0 Originalidade				NBR 14040
13.4.0 Opacidade ciclo-diesel (quando aplicável)				NBR 14040
13.5.0 Análise de gases poluentes ciclo otto (quando aplicável)				NBR 14040
14 RUIDOS				
14.1.0 Buzina				NBR 14040
14.2.0 Ruído do motor (quando aplicável)				NBR 14040
15 SISTEMA DE ALIMENTAÇÃO DE COMBUSTÍVEL				
15.1.0 Localização				NBR 14040
15.2.0 Conservação				NBR 14040
15.3.0 Vazamento				NBR 14040
15.4.0 Fixação do reservatório				NBR 14040
15.5.0 Separação do habitáculo				NBR 14040
15.6.0 Tanque suplementar (quando aplicável)				NBR 14040
16 PARA-CHOQUE				
16.1.0 Existência				NBR 14040
16.2.0 Altura				NBR 14040
16.3.0 Largura				NBR 14040
16.4.0 Fixação				NBR 14040
16.5.0 Conservação				NBR 14040
16.6.0 Resistência				NBR 14040
16.7.0 Pintura				NBR 14040

17 PNEUS			27 ESPECIFICAÇÕES TÉCNICAS DOS EQUIPAMENTOS DE TRAVA		
17.1.0	Desgaste da banda de rodagem	NBR 14040	27.1	Sistema de trava para Veículos de CVC's até 54,5 t	Resolução xxx
17.2.0	Tamanho e tipo de pneu	NBR 14040	27.2	Sistema de trava para Bitrem com dolly	Resolução xxx
17.3.0	Simetria dos pneus	NBR 14040	27.3	Sistema de travamento para caçamba e container	Resolução xxx
17.4.0	Conservação	NBR 14040	27.4	Dispositivo de travamento para transporte de rochas serradas	Resolução xxx
17.5.0	Estepe	NBR 14040	27.5	Sistema de trava frontal	Resolução xxx
18 RODAS			27.6	Sistema de trava lateral	Resolução xxx
18.1.0	Conservação	NBR 14040	27.7	Sistema de trava lateral	Resolução xxx
18.2.0	Adequação	NBR 14040	27.8	Chapa furada para travamento do pino lateral	Resolução xxx
18.3.0	Simetria	NBR 14040	27.9	Tensionadores	Resolução xxx
19 SISTEMA DE FREIO			27.10	Manilhas de aço	Resolução xxx
19.1.0 FREIO DE SERVIÇO			27.11	Correntes de aço de aço	Resolução xxx
19.1.1	Freio de serviço (inspeção mecanizada)	NBR 14040	27.12	Dispositivo encurtador	Resolução xxx
19.1.2	Equilíbrio de funcionamento dos freios de serv. Dianteiro (inspeção mecanizada)	NBR 14040	28 ESPECIFICAÇÕES TÉCNICAS DO VEÍCULO / DIMENSÕES		
19.1.3	Equilíbrio de funcionamento dos freios de serv. traseiro e/ou demais eixos (inspeção mecanizada)	NBR 14040	28.1.0	Tara _____ N	NBR 14040
19.1.4	Eficiência total do freio de serviço (inspeção mecanizada)	NBR 14040	28.2.0	Peso Bruto Total (PBT) _____ N	NBR 14040
19.2.0 FREIO DE ESTACIONAMENTO			28.3.0	Capacidade máxima de tração (CMT) _____ N	NBR 14040
19.2.1	Freio de estacionamento (inspeção mecanizada)	NBR 14040	28.4.0	Capacidade de carga declarada pelo fabricante _____ N	NBR 14040
19.2.2	Eficiência total do freio de estacionamento (inspeção mecanizada)	NBR 14040	28.5.0	Quantidade de eixos e rodas _____ / _____	NBR 14040
19.3.0	Vazamento	NBR 14040	28.6.0	Eixos motrizes (quantidade e localização) _____	NBR 14040
19.4.0	Folgas	NBR 14040	28.7.0	Peso admissível por eixo _____ N	NBR 14040
19.5.0	Curso do pedal de freio	NBR 14040	28.8.0	Distância entre eixos _____ mm	NBR 14040
19.6.0	Curso da alavanca do freio de estacionamento (quando aplicável)	NBR 14040	28.9.0	Balanço traseiro _____ mm	NBR 14040
19.7.0	Reservatório do líquido de freio	NBR 14040	28.10.0	Comprimento externo _____ mm	NBR 14040
19.8.0	Reservatório do ar/vácuo	NBR 14040	28.11.0	Comprimento da carroçaria _____ mm	NBR 14040
19.9.0	Circuito de freio (tubulações, cilindro-mestre, manômetros, válvulas e servomecanismo)	NBR 14040	28.12.0	Altura livre do solo _____ mm	NBR 14040
19.10.0	Discos, freio a disco, tambores e outros componentes (quando visíveis e/ou acessíveis)	NBR 14040	28.13.0	Altura do veículo na tara _____ mm	NBR 14041
20 CHASSI / ESTRUTURA			28.14.0	Largura externa _____ mm	NBR 14040
20.1.0	Integridade	NBR 14040	LEGENDA: A - APROVADO R - REPROVADO O - OBSERVAÇÕES		
20.2.0	Conservação	NBR 14040			
20.3.0	Dimensionamento	NBR 14040			
20.4.0	Longarinas e travessas (quando aplicável)	NBR 14040			
20.5.0	Furação da longarina (quando aplicável)	NBR 14040			
20.6.0	Soldas	NBR 14040			
21 SISTEMA DE TRANSMISSÃO E SEUS ELEMENTOS					
21.1.0	Ancoragem	NBR 14040			
21.2.0	Folgas	NBR 14040			
21.3.0	Vazamento de óleo e graxa	NBR 14040			
21.4.0	Coifas	NBR 14040			
21.5.0	Cinta de segurança da árvore de transmissão (quando obrigatória)	NBR 14040			
22 EIXOS			Observações Gerais:		
22.1.0	Integridade	NBR 14040			
22.2.0	Fixação	NBR 14040			
22.3.0	Folgas	NBR 14040			
22.4.0	Alívio de carga sobre as rodas do eixo dianteiro (quando aplicável)	NBR 14040			
23 SUSPENSÃO					
23.1.0	Eficiência da suspensão individual por roda	NBR 14040			
23.2.0	Equilíbrio de funcionamento da susp. Dianteira.	NBR 14040			
23.3.0	Equilíbrio de funcionamento da susp. Traseira.	NBR 14040			
23.4.0	Elementos elásticos da suspensão (mola helicoidal, molas em feixe, barra de torção (quando aplicável) e elastômeros)	NBR 14040			
23.5.0	Elementos absorvedores de energia (amortecedores)	NBR 14040			
23.6.0	Elementos estruturais (braços, suportes e tensores)	NBR 14040			
23.7.0	Elementos de articulação (terminais, pivôs e jumelos)	NBR 14040			
23.8.0	Elementos de regulação (excêntricos, calços, paraf. reg.)	NBR 14040			
23.9.0	Elementos limitadores (batentes)	NBR 14040			
23.10.0	Elementos de fixação (grampos, paraf. e rebites)	NBR 14040			
23.11.0	Elementos complementares (estabilizadores)	NBR 14040			
23.12.0	Suspensão pneumática (quando aplicável)	NBR 14040			
24 ERGONOMIA			Assinatura do Inspetor		
24.1.0	Condições gerais	NBR 14040			
25 TRIÂNGULO DE SEGURANÇA			Assinatura do RT		
25.1.0	Existência	NBR 14040			
25.2.0	Conservação	NBR 14040			
25.3.0	Acondicionamento	NBR 14040			
25.4.0	Dimensão (Equilátero)	NBR 14040			
26 FERRAMENTAS					
26.1.0	Existência	NBR 14040			
26.2.0	Conservação	NBR 14040			
26.3.0	Acondicionamento	NBR 14040			