

RESOLUÇÃO Nº 356, DE 02 DE AGOSTO DE 2010

Estabelece requisitos mínimos de segurança para o transporte remunerado de passageiros (mototáxi) e de cargas (motofrete) em motocicleta e motoneta, e dá outras providências.

O Conselho Nacional de Trânsito – CONTRAN, no uso da competência que lhe confere o artigo 12, inciso I, da lei nº 9.503, de 23 de setembro de 1997, que instituiu o Código de Trânsito Brasileiro e nos termos do disposto no Decreto nº 4.711, de 29 de maio de 2003, que trata da Coordenação do Sistema Nacional de Trânsito,

Considerando a necessidade de fixar requisitos mínimos de segurança para o transporte remunerado de passageiros e de cargas em motocicleta e motoneta, na categoria aluguel, para preservar a segurança do trânsito, dos condutores e dos passageiros desses veículos;

Considerando a necessidade de regulamentar a Lei nº 12.009, de 29 de julho de 2009;

Considerando a necessidade de estabelecer requisitos mínimos de segurança para o transporte não remunerado de carga; e

Considerando o que consta do processo nº 80000.022300/2009-25,

RESOLVE:

CAPÍTULO I Das disposições gerais

Art. 1º Os veículos tipo motocicleta ou motoneta, quando autorizados pelo poder concedente para transporte remunerado de cargas (motofrete) e de passageiros (mototáxi), deverão ser registrados pelo Órgão Executivo de Trânsito do Estado e do Distrito Federal na categoria de aluguel, atendendo ao disposto no artigo 135 do CTB e legislação complementar.

Art. 2º Para efeito do registro de que trata o artigo anterior, os veículos deverão ter:

I - dispositivo de proteção para pernas e motor em caso de tombamento do veículo, fixado em sua estrutura, conforme Anexo IV, obedecidas as especificações do fabricante do veículo no tocante à instalação;

II - dispositivo aparador de linha, fixado no *guidon* do veículo, conforme Anexo IV; e

III - dispositivo de fixação permanente ou removível, devendo, em qualquer hipótese, ser alterado o registro do veículo para a espécie passageiro ou carga, conforme o caso, vedado o uso do mesmo veículo para ambas as atividades.

Art. 3º Os pontos de fixação para instalação dos equipamentos, bem como a capacidade máxima admissível de carga, por modelo de veículo serão comunicados ao DENATRAN, pelos fabricantes, na ocasião da obtenção do Certificado de Adequação à Legislação de Trânsito (CAT), para os novos modelos, e mediante complementação de informações do registro marca/modelo/versão, para a frota em circulação.

§ 1º As informações do *caput* serão disponibilizadas no manual do proprietário ou boletim técnico distribuído nas revendas dos veículos e nos sítios eletrônicos dos fabricantes, em texto de fácil compreensão e sempre que possível auxiliado por ilustrações.

§ 2º As informações do parágrafo anterior serão disponibilizadas no prazo de 60 (sessenta) dias a contar da publicação desta Resolução para os veículos lançados no mercado nos últimos 5 (cinco) anos, e em 180 (cento e oitenta) dias passarão a constar do manual do proprietário, para os veículos novos nacionais ou importados.

§ 3º A capacidade máxima de tração deverá constar no Certificado de Registro (CRV) e no Certificado de Registro e Licenciamento do Veículo (CRLV).

Art. 4º Os veículos de que trata o art. 1º deverão submeter-se à inspeção semestral para verificação dos equipamentos obrigatórios e de segurança.

Art. 5º Para o exercício das atividades previstas nesta Resolução, o condutor deverá:

I - ter, no mínimo, vinte e um anos de idade;

II - possuir habilitação na categoria “A”, por pelo menos dois anos, na forma do artigo 147 do CTB;

III - ser aprovado em curso especializado, na forma regulamentada pelo CONTRAN; e

IV - estar vestido com colete de segurança dotado de dispositivos retrorrefletivos, nos termos do Anexo III desta Resolução.

Parágrafo único. Para o exercício da atividade de mototáxi o condutor deverá atender aos requisitos previstos no Art. 329 do CTB.

Art. 6º Na condução dos veículos de transporte remunerado de que trata esta Resolução, o condutor e o passageiro deverão utilizar capacete motociclístico, com viseira ou óculos de proteção, nos termos da Resolução 203, de 29 de setembro de 2006, dotado de dispositivos retrorrefletivos, conforme Anexo II desta Resolução.

CAPÍTULO II

Do transporte de passageiros (mototáxi)

Art. 7º Além dos equipamentos obrigatórios para motocicletas e motonetas e dos previstos no art. 2º desta Resolução, serão exigidas para os veículos destinados aos serviços de mototáxi alças metálicas, traseira e lateral, destinadas a apoio do passageiro.

Capítulo III

Do transporte de cargas (motofrete)

Art. 8º As motocicletas e motonetas destinadas ao transporte remunerado de mercadorias - motofrete - somente poderão circular nas vias com autorização emitida pelo órgão executivo de trânsito do Estado e do Distrito Federal.

Art. 9º Os dispositivos de transporte de cargas em motocicleta e motoneta poderão ser do tipo fechado (baú) ou aberto (grelha), alforjes, bolsas ou caixas laterais, desde que atendidas as dimensões máximas fixadas nesta Resolução e as especificações do fabricante do veículo no tocante à instalação e ao peso máximo admissível.

§ 1º Os alforjes, as bolsas ou caixas laterais devem atender aos seguintes limites máximos externos:

I - largura: não poderá exceder as dimensões máximas dos veículos, medida entre a extremidade do *guidon* ou alavancas de freio à embreagem, a que for maior, conforme especificação do fabricante do veículo;

II - comprimento: não poderá exceder a extremidade traseira do veículo; e

III - altura: não superior à altura do assento em seu limite superior.

§ 2º O equipamento fechado (baú) deve atender aos seguintes limites máximos externos:

I - largura: 60 (sessenta) cm, desde que não exceda a distância entre as extremidades internas dos espelhos retrovisores;

II - comprimento: não poderá exceder a extremidade traseira do veículo; e

III - altura: não poderá exceder a 70 (setenta) cm de sua base central, medida a partir do assento do veículo.

§ 3º O equipamento aberto (grelha) deve atender aos seguintes limites máximos externos:

I - largura: 60 (sessenta) cm, desde que não exceda a distância entre as extremidades internas dos espelhos retrovisores;

II - comprimento: não poderá exceder a extremidade traseira do veículo; e

III - altura: a carga acomodada no dispositivo não poderá exceder a 40 (quarenta) cm de sua base central, medida a partir do assento do veículo.

§ 4º No caso do equipamento tipo aberto (grelha), as dimensões da carga a ser transportada não podem extrapolar a largura e comprimento da grelha.

§ 5º Nos casos de montagem combinada dos dois tipos de equipamento, a caixa fechada (baú) não pode exceder as dimensões de largura e comprimento da grelha, admitida a altura do conjunto em até 70 cm da base do assento do veículo.

§ 6º Os dispositivos de transporte, assim como as cargas, não poderão comprometer a eficiência dos espelhos retrovisores.

Art. 10. As caixas especialmente projetadas para a acomodação de capacetes não estão sujeitas às prescrições desta Resolução, podendo exceder a extremidade traseira do veículo em até 15 cm.

Art.11. O equipamento do tipo fechado (baú) deve conter faixas retrorrefletivas conforme especificação no Anexo I desta Resolução, de maneira a favorecer a visualização do veículo durante sua utilização diurna e noturna.

Art. 12. É proibido o transporte de combustíveis inflamáveis ou tóxicos, e de galões nos veículos de que trata a Lei 12.009 de 29 de julho de 2009, com exceção de botijões de gás com capacidade máxima de 13 kg e de galões contendo água mineral, com capacidade máxima de 20 litros, desde que com auxílio de *sidecar*.

Art. 13. O transporte de carga em *sidecar* ou semirreboques deverá obedecer aos limites estabelecidos pelos fabricantes ou importadores dos veículos homologados pelo DENATRAN, não podendo a altura da carga exceder o limite superior o assento da motocicleta e mais de 40 (quarenta) cm.

Parágrafo único. É vedado o uso simultâneo de *sidecar* e semirreboque.

Art. 14. Aplicam-se as disposições deste capítulo ao transporte de carga não remunerado, com exceção do art. 8º.

Capítulo IV Das disposições finais

Art. 15. O descumprimento das prescrições desta Resolução, sem prejuízo da responsabilidade solidária de outros intervenientes nos contratos de prestação de serviços instituída pelos artigos 6º e 7º da Lei nº 12.009, de 29 de julho de 2009, e das sanções impostas pelo Poder Concedente em regulamentação própria, sujeitará o infrator às penalidades e medidas administrativas previstas nos seguintes artigos do Código de Trânsito Brasileiro, conforme o caso: art. 230, V, IX, X e XII; art. 231, IV, V, VIII, X; art. 232; e art. 244, I, II, VIII e IX.

Art. 16. Os Municípios que regulamentarem a prestação de serviços de mototáxi ou motofrete deverão fazê-lo em legislação própria, atendendo, no mínimo, ao disposto nesta Resolução, podendo estabelecer normas complementares, conforme as peculiaridades locais, garantindo condições técnicas e requisitos de segurança, higiene e conforto dos usuários dos serviços, na forma do disposto no art. 107 do CTB.

Art. 17. Esta Resolução entra em vigor na data de sua publicação, produzindo efeitos no prazo de trezentos e sessenta e cinco dias contados da data de sua publicação, quando ficar revogada a Resolução CONTRAN nº 219, de 11 de janeiro de 2007.

Alfredo Peres da Silva
Presidente

Rui César da Silveira Barbosa
Ministério da Defesa

Rone Evaldo Barbosa
Ministério dos Transportes

Esmeraldo Malheiros Santos
Ministério da Educação

Luiz Otavio Maciel Miranda
Ministério da Saúde

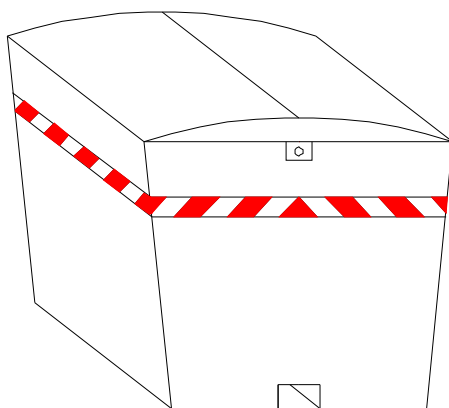
Rudolf de Noronha
Ministério do Meio Ambiente

ANEXO I

DISPOSITIVOS RETRORREFLETIVOS DE SEGURANÇA PARA BAÚ DE MOTOCICLETAS

1. Localização

O baú deve contribuir para a sinalização do usuário durante o dia como a noite, em todas as direções, através de elementos retrorrefletivos, aplicados na parte externa do casco, conforme diagramação:

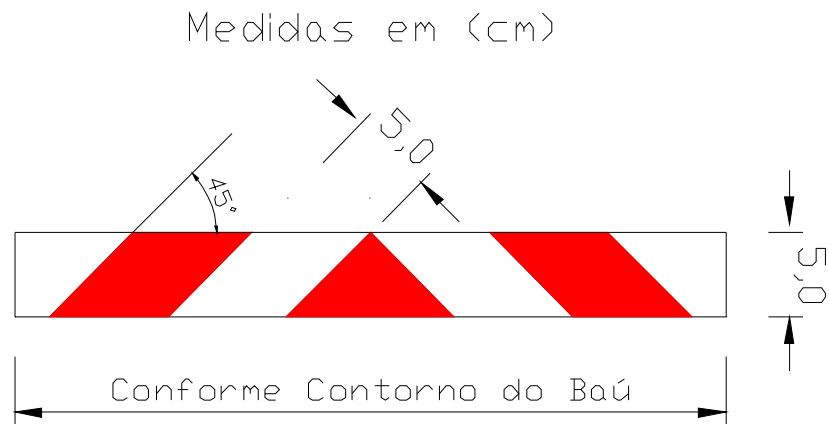


2. Retrorrefletivo

a) Dimensões

O elemento no baú deve ter uma área total que assegure a completa sinalização das laterais e na traseira.

O formato e as dimensões mínimas do dispositivo de segurança refletivo deverá seguir o seguinte padrão:



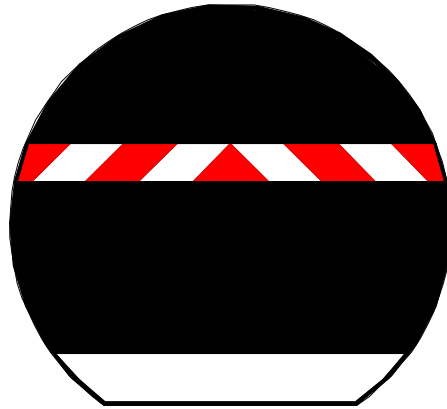
- b) Os limites de cor (diurna) e o coeficiente mínimo de retrorrefletividade em candelas por Lux por metro quadrado devem atender às especificações do anexo da Resolução CONTRAN nº 128, de 06 de agosto de 2001.
- c) O retrorrefletor deverá ter suas características, especificadas por esta Resolução, atestada por uma entidade reconhecida pelo DENATRAN e deverá exibir em sua construção uma marca de segurança comprobatória desse laudo com a gravação das palavras APROVADO DENATRAN, com 3 mm (três milímetros) de altura e 50 mm (cinquenta milímetros) de comprimento em cada segmento da cor branca do retrorrefletor, incorporada na construção da película, não podendo ser impressa superficialmente.

ANEXO II

DISPOSITIVOS RETRORREFLETIVOS DE SEGURANÇA PARA CAPACETES

1. Localização:

O capacete deve contribuir para a sinalização do usuário durante o dia como a noite, em todas as direções, através de elementos retrorrefletivos, aplicados na parte externa do casco, conforme diagramação:

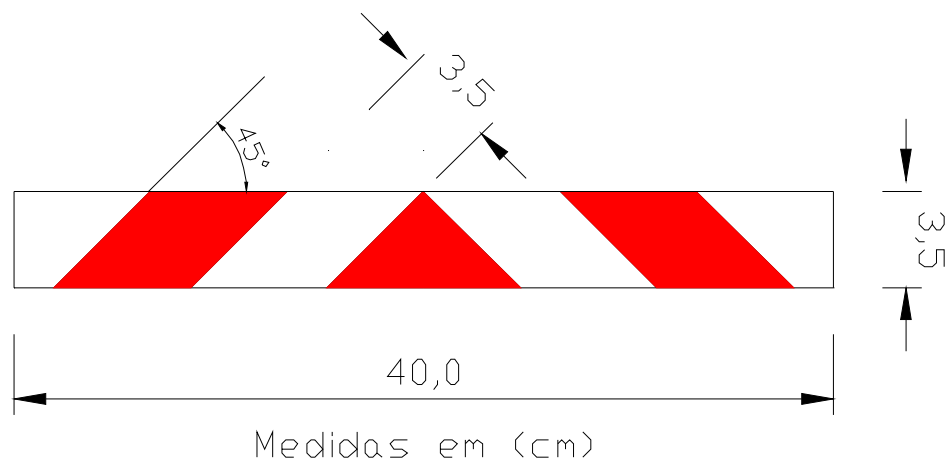


2. Retrorrefletivo

a) Dimensões

O elemento retrorrefletivo no capacete deve ter uma área total de, pelo menos, $0,014 \text{ m}^2$, assegurando a sinalização em cada uma das laterais e na traseira.

O formato e as dimensões mínimas do dispositivo de segurança refletivo deverão seguir o seguinte padrão:



- b) Os limites de cor (diurna) e o coeficiente mínimo de retrorrefletividade em candelas por Lux por metro quadrado devem atender às especificações do anexo da Resolução CONTRAN nº128, de 06 de agosto de 2001.
- c) O retrorrefletor deverá ter suas características, especificadas por esta Resolução, atestada por uma entidade reconhecida pelo DENATRAN e deverá exibir em sua construção uma marca de segurança comprobatória desse laudo com a gravação das palavras APROVADO DENATRAN, com 3 mm (três milímetros) de altura e 35 mm (trinta e cinco milímetros) de comprimento em cada segmento da cor branca do retrorrefletor, incorporada na construção da película, não podendo ser impressa superficialmente.

ANEXO III

DISPOSITIVOS RETROREFLETIVOS DE SEGURANÇA PARA COLETE

1. Objetivo

O colete é de uso obrigatório e deve contribuir para a sinalização do usuário tanto de dia quanto à noite, em todas as direções, através de elementos retrorrefletivos e fluorescentes combinados.

2. Característica do material retrorrefletivo

a) Dimensões

O elemento retrorrefletivo no colete deve ter uma área total mínima de, pelo menos 0,13 m², assegurando a completa sinalização do corpo do condutor, de forma a assegurar a sua identificação.

O formato e as dimensões mínimas do dispositivo de segurança refletivo deverão seguir o padrão apresentado na figura 1, sendo que a parte amarela representa o refletivo enquanto a parte branca representa o tecido de sustentação do colete:

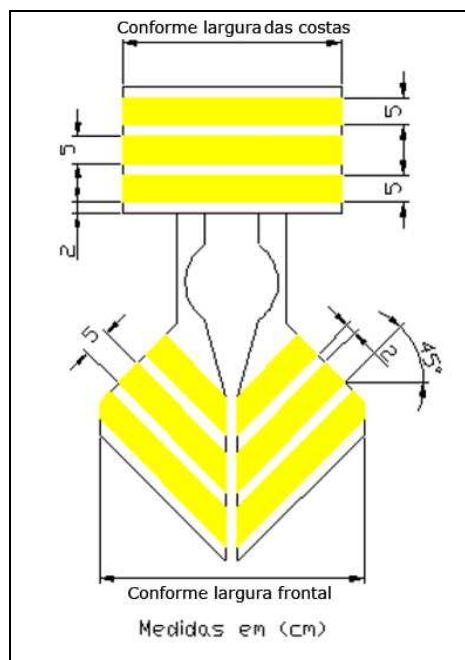


Ilustração 1: formato padrão e dimensões mínimas do dispositivo refletivo

b) Cor do Material Retrorrefletivo de Desempenho Combinado

	1		2		3		4	
	x	y	x	y	x	y	x	y
Amarela Esverdeado Fluorescente	0.387	0.610	0.356	0.494	0.398	0.452	0.460	0.540

Tabela 1 - Cor do material retrorrefletivo. Coordenadas de cromaticidade.

A cor amarelo-esverdeado fluorescente proporciona excepcional brilho diurno, especialmente durante o entardecer e amanhecer. A cor deve ser medida de acordo com os procedimentos definidos na ASTM E 1164 (revisão 2002, *Standard practice for obtaining spectrophotometric data for object-color evaluation*) com iluminação policromática D65 e geometria 45°/0° (ou 0°/45°) e observador normal CIE 2°. A amostra deve ter um substrato preto com refletância menor que 0,04.

O fator de luminância mínimo da película refletiva fluorescente amarelo-esverdeado utilizada na confecção do colete deverá atender às especificações da tabela abaixo:

	Fator mínimo de Luminância (mín.)
Amarelo-Esverdeado Fluorescente	0,70

Tabela 2 - Cor do material retrorrefletivo. Fator mínimo de luminância.

c) Especificação do coeficiente mínimo de retrorrefletividade em candelas por lux por metro quadrado.

Os coeficientes de retrorrefletividade não deverão ser inferiores aos valores mínimos especificados, e devem ser determinados de acordo com o procedimento de ensaio definido nas ASTM E 808 e ASTM E 809.

Ângulo de Observação	Ângulo de Entrada			
	5°	20°	30°	40°
0,2° (12')	330	290	180	65
0,33° (20')	250	200	170	60
1°	25	15	12	10
1° 30'	10	7	5	4

Tabela 3 - Coeficiente de retrorreflexão mínimo em cd/(lx.m²)

O retrorrefletor deverá ter suas características atestada por uma entidade reconhecida pelo DENATRAN e deverá exibir em sua construção uma marca de segurança comprobatória desse laudo com a gravação das palavras APROVADO DENATRAN, com 3 mm (três milímetros) de altura e 50 mm (cinquenta milímetros) de comprimento, incorporada na construção da película, não podendo ser impressa superficialmente, podendo ser utilizadas até duas linhas, que deverá ser integrada à região amarela do dispositivo.

3. Características do colete

a) Estrutura

O colete deverá ser fabricado com material resistente, processo em tecido dublado com material combinado, perfazendo uma espessura de no mínimo 2,50 mm.

b) Ergonomia

O colete deve fornecer ao usuário o maior grau possível de conforto.

As partes do colete em contato com o usuário final devem ser isentas de asperezas, bordas afiadas e projeções que possam causar irritação excessiva e ferimentos.

O colete não deve impedir o posicionamento correto do usuário no veículo, e deve manter-se ajustado ao corpo durante o uso, devendo manter-se íntegro apesar dos fatores ambientais e dos movimentos e posturas que o usuário pode adotar durante o uso.

Devem ser previstos meios para que o colete se adapte ao biotipo do usuário (tamanhos).

O colete deve ser o mais leve possível, sem prejuízo à sua resistência e eficiência.

c) Etiquetagem

Cada peça do colete deve ser identificada da seguinte forma:

- marca no próprio produto ou através de etiquetas fixadas ao produto, podendo ser utilizada uma ou mais etiquetas;
- As etiquetas devem ser fixadas de forma visível e legível. Deve-se utilizar algarismos maiores que 2 mm, recomenda-se que sejam algarismos pretos sobre fundo branco;
- A marca ou as etiquetas devem ser indelévels e resistentes ao processo de limpeza;
- devem ser fornecidas, no mínimo, as seguintes informações: identificação têxtil (material); tamanho do colete (P, M, G, GG, EG); CNPJ, telefone do fabricante e identificação do registro do INMETRO.

d) Instruções para utilização

O Colete de alta visibilidade deve ser fornecido ao usuário com manual de utilização contendo no mínimo as seguintes informações: garantia do fabricante, instrução para ajustes de como vestir, instrução para uso correto, instrução para limitações de uso, instrução para armazenar e instrução para conservação e limpeza.

4. Aprovação do colete

Os fabricantes de coletes devem obter, para os seus produtos, registro no Instituto Nacional de Metrologia, Normalização e Qualidade – INMETRO que estabelecerá os requisitos para sua concessão.

ANEXO IV
DISPOSITIVOS DE PROTEÇÃO DE MOTOR E PERNAS E APARADOR DE LINHA

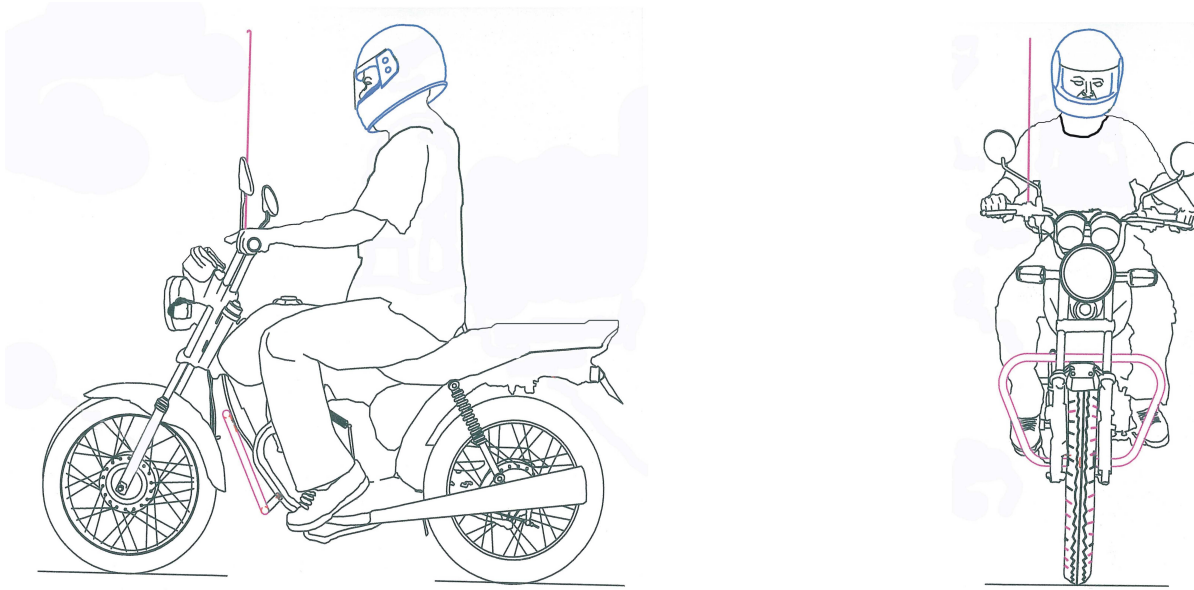


Ilustração 2 – protetor de motor e pernas e aparador de linha

1) Características Técnicas do Dispositivo de Proteção de Motor e Pernas

- a) Objetivo: Proteção das pernas do condutor e passageiro em caso de tombamento do veículo, excluídos os veículos homologados pelo DENATRAN com dispositivos de proteção para esta função;
- b) Características Construtivas: Peça única, construído em aço tubular de seção redonda resistente e com acabamento superficial resistente à corrosão, o dispositivo deve ser construído sem arestas e com formas arredondas, limitada sua largura à largura do *guidon*;
- c) Localização: Deve ser fixado na estrutura do veículo, obedecidas as especificações do fabricante do veículo no tocante à instalação, e não deve interferir no curso do pára-lama dianteiro;

2. Características Técnicas do Dispositivo Aparador de Linha.

- d) Objetivo: Proteção do tórax, pescoço e braços do condutor e passageiro;
- e) Características construtivas: Construído em aço de seção redonda resistente com acabamento superficial resistente a corrosão, deve prover sistema de corte da linha em sua extremidade superior
- f) Localização: fixado na extremidade do *guidon* (próximo à manopla) do veículo, no mínimo em um dos lados;
- g) Utilização: A altura do dispositivo deve ser regulada com a altura da parte superior da cabeça do condutor na posição sentado sobre o veículo.