

## RESOLUÇÃO Nº 518 DE 29 DE JANEIRO DE 2015

Estabelece os requisitos de instalação e os procedimentos de ensaios de cintos de segurança, ancoragem e apoios de cabeça dos veículos automotores.

**O CONSELHO NACIONAL DE TRÂNSITO - CONTRAN**, usando da competência que lhe confere o art. 12, inciso I, da Lei nº 9.503, de 23 de setembro de 1997, que institui o Código de Trânsito Brasileiro - CTB, e conforme o Decreto nº 2.327, de 23 de setembro de 1997, que trata da coordenação do Sistema Nacional de Trânsito.

Considerando o disposto nos artigos 103 e 105, incisos I e III, do Código de Trânsito Brasileiro;

Considerando a evolução alcançada pela indústria de fabricação dos veículos automotores, tornando-os compatíveis com a evolução tecnológica internacional;

Considerando a necessidade de aperfeiçoar e atualizar os requisitos de segurança para o sistema cinto de segurança e suas ancoragens dos veículos, em particular dos bancos, dos dispositivos de retenção e apoios de cabeça,

### RESOLVE:

Art. 1º Os cintos de segurança afixados nos veículos, ancoragem e os apoios de cabeça deverão observar os requisitos mínimos estabelecidos nos Anexos desta Resolução.

Art. 2º Os requisitos constantes nos Anexos desta Resolução aplicar-se-ão aos novos projetos de veículos produzidos ou importados, 3 anos a partir da data de publicação desta Resolução e 5 anos a partir da data de publicação para todos os veículos em produção, sendo facultado antecipar a sua adoção total ou parcial.

§ 1º Para efeito desta Resolução considera-se novo projeto o modelo de veículo que nunca obteve o código de Marca / Modelo / Versão junto ao DENATRAN.

§ 2º Não se considera como novo projeto a derivação de um mesmo modelo básico de veículo que já possua Código de Marca / Modelo / Versão concedido pelo DENATRAN e/ou veículos cuja parte dianteira da carroceria, delimitada a partir da coluna "A" em diante, tenha semelhança estrutural e de forma ao do automóvel do qual o projeto deriva (anexo III).

Art. 3º Não se aplicam os requisitos desta Resolução às viaturas militares de que trata a Resolução CONTRAN nº 797, de 16 de maio de 1995.

Art. 4º A partir de 29 de janeiro de 2020, ficam revogadas a Resolução CONTRAN nº 44, de 21 de maio de 1998, a Resolução CONTRAN nº 48, de 21 de maio de 1998, e o Art. 1º e os §§ 1º e 2º da Resolução CONTRAN nº 220, de 11 de janeiro de 2007, de maneira que as novas solicitações para obtenção do Certificado de Adequação à Legislação de Trânsito-CAT, deverão

atender as exigências constantes na presente Resolução, sendo facultado antecipar a sua adoção total ou parcial.

Art. 5º Os anexos desta Resolução encontram-se disponíveis no sítio eletrônico [www.denatran.gov.br](http://www.denatran.gov.br).

Art. 6º Esta Resolução entra em vigor na data de sua publicação.

Morvam Cotrim Duarte  
Presidente

Jerry Adriane Dias Rodrigues  
Ministério da Justiça

Ricardo Shinzato  
Ministério da Defesa

José Maria Rodrigues de Souza  
Ministério da Educação

Marta Maria Alves da Silva  
Ministério da Saúde

Paulo Cesar de Macedo  
Ministério do Meio Ambiente

Paulo Roberto Vanderlei Rebello Filho  
Ministério das Cidades

Marcelo Vinaud Prado  
Agência Nacional de Transportes Terrestres

## ANEXO I

### CINTO DE SEGURANÇA E APOIO DE CABEÇA EM VEÍCULOS AUTOMOTORES

#### 1 – OBJETIVO

Fixar os requisitos mínimos para instalação, especificação, procedimentos de ensaios e ancoragem de cintos de segurança e apoios de cabeça.

#### 2 – APLICAÇÃO

Aplica-se aos automóveis, caminhonetes, camionetas, caminhões, caminhão-trator, motor-casa e utilitários.

#### 3 – REQUISITOS

3.1 - Da instalação nos assentos voltados para frente.

3.1.1 – Automóveis, camionetas, caminhonetes e utilitários:

3.1.1.1 - Cinto de segurança de três pontos com retrator em todas as posições de assento.

3.1.1.2 - Nos assentos individuais é facultada a instalação de cintos de segurança do tipo suspensório.

3.1.1.3 – Apoio de cabeça em todas as posições de assento.

3.1.1.4 - Nos automóveis esportivos, do tipo “dois mais dois”, ou nos modelos conversíveis, é facultado o uso do encosto de cabeça nos bancos traseiros.

3.1.2- Caminhões, caminhões-trator e motor-casa:

3.1.2.1 - Nos assentos dianteiros próximos às portas, o cinto de segurança do tipo três pontos com retrator.

3.1.2.2 - Nos assentos dianteiros intermediários, o cinto de segurança do tipo três pontos com retrator. Será admitido alternativamente o do tipo subabdominal em veículos cujo para-brisa esteja localizado fora da zona de referência definida no Anexo II.

3.1.2.3 - Nos assentos traseiros laterais o cinto de segurança do tipo três pontos com retrator e nos intermediários, quando existentes, o do tipo três pontos com retrator, ou do tipo subabdominal.

3.1.2.4 – Apoio de cabeça obrigatório em todos os assentos com cinto de segurança do tipo três pontos e facultativo nos assentos com cinto de segurança subabdominal.

3.2 - Da instalação nos assentos que não estejam voltados para frente no veículo.

3.2.1 - Cintos de segurança do tipo de 3 pontos ou subabdominal.

3.2.2 – Apoio de cabeça é obrigatório nos assentos voltados para trás.

3.3 - Da especificação.

3.3.1 - Os cintos de segurança deverão atender a norma ABNT NBR 7337 vigente.

3.4 – Da ancoragem, localização e resistência à tração.

3.4.1 – A ancoragem, localização e resistência à tração dos cintos de segurança deverão atender a norma ABNT NBR 6091 vigente.

3.4.2 - Os automóveis, camionetas, e utilitários deverão possuir ao menos uma ancoragem inferior ISOFIX e uma ancoragem do tirante superior ISOFIX ou uma posição LATCH para fixação de um dispositivo de retenção de criança em um dos assentos do banco traseiro, com ancoragens em conformidade com a norma ABNT NBR 6091 vigente.

3.4.2.1 – Os automóveis, camionetas e utilitários, que possuem apenas uma fileira de bancos, ficam dispensados de atender ao disposto no item 3.4.2 deste anexo.

3.4.2.2 – Os veículos esportivos de duas portas, que não atenderem as especificações do item 3.4.2 deste anexo deverão possuir ao menos uma ancoragem inferior ISOFIX e uma ancoragem do tirante superior ISOFIX ou uma posição LATCH para fixação de um dispositivo de retenção de criança no assento do banco do passageiro dianteiro, com ancoragens em conformidade com a norma ABNT NBR 6091 vigente.

3.4.2.3 – Os veículos conversíveis, que não atenderem as especificações do item 3.4.2 deste anexo, deverão possuir ao menos uma ancoragem inferior ISOFIX ou uma ancoragem inferior para posição LATCH para fixação de um dispositivo de retenção de criança em um dos assentos do banco traseiro, com ancoragens em conformidade com a norma ABNT NBR 6091 vigente.

3.5 – Da equivalência de normas.

3.5.1 - Para comprovação do atendimento aos requisitos mencionados no item 3.4.1 desse Anexo, serão aceitos os resultados de ensaios dos cintos de segurança e suas ancoragens de veículos equipados com cintos que cumpram com os Regulamentos das Nações Unidas ECE R16 e R14, ou com normativas Norte-Americanas FMVSS 209 e 210 ou, ainda, com as Diretivas da Comunidade Europeia EEC correspondentes.

3.5.2 - Para comprovação do atendimento aos requisitos mencionados no item 3.4.2 desse Anexo, serão aceitos os resultados de ensaios de veículos equipados com ISOFIX, I-Size ou LATCH que cumpram com o Regulamento das Nações Unidas ECE R14 e ECE R44 ou Normativa Norte-Americana FMVSS 225.

3.5.3 - Para comprovação do atendimento aos requisitos mencionados nos itens 3.1.1.3, 3.1.2.4, 3.1.2.5 desse Anexo, serão aceitos os resultados de ensaios dos apoios de cabeça que cumpram com as Normas Brasileiras – NBR 15283/2005 ou Regulamento das Nações Unidas ECE R17, de julho de 2002, ou Normativa Norte-Americana FMVSS 202 e 207, de 1998.

3.4.3 – Tabela de referência:

Categoria	Assentos voltados para frente				Assentos que não estejam voltados para a frente
	Dianteiros próximos às portas	Dianteiros intermediários	Traseiros próximos às portas	Traseiros intermediários	
Automóveis Camionetas, Utilitários e Caminhonetes					
Caminhões, Caminhões- Trator e Motor-Casa		 ou 		 ou 	

Legenda



Cinto três pontos com retrator

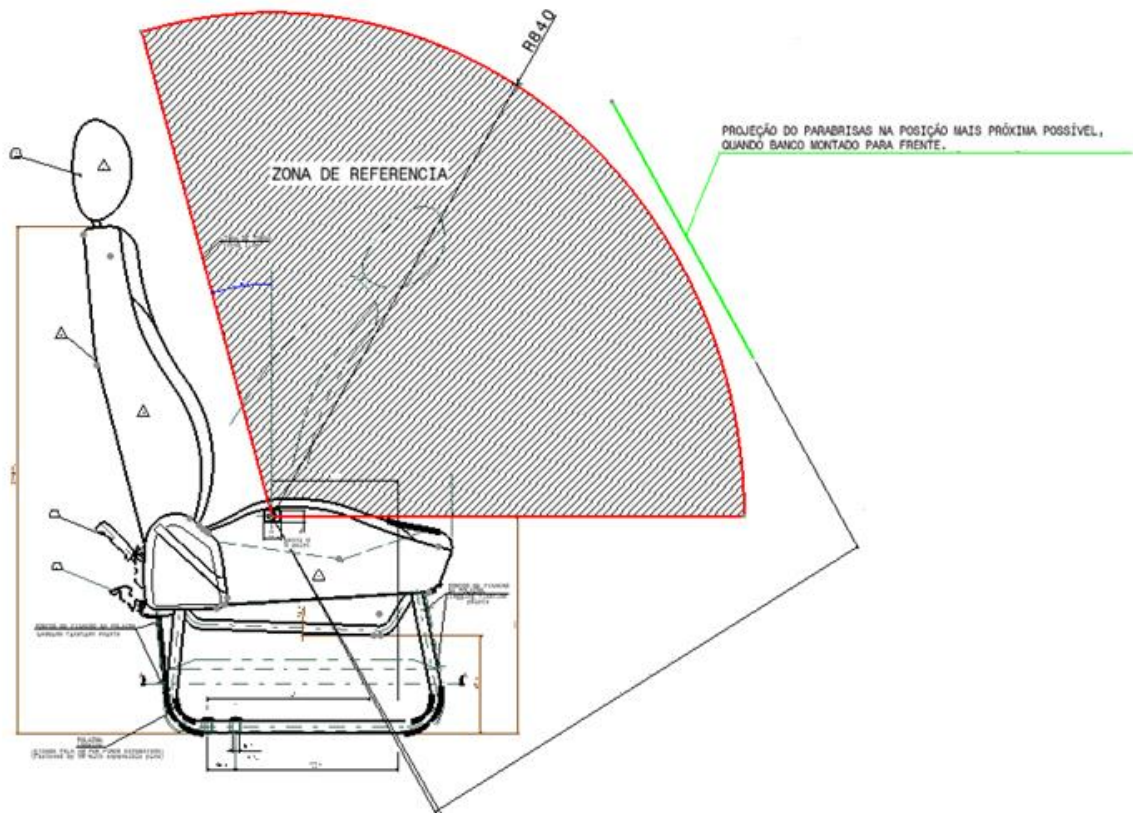


Cinto subabdominal

## ANEXO II

### DETERMINAÇÃO DA ZONA DE REFERÊNCIA

1. A zona de referência compreende todas as superfícies não envidraçadas do interior de um veículo que possam entrar em contato estaticamente com uma cabeça esférica de 165 mm de diâmetro que faz parte de um aparelho de medição cuja dimensão, contada do ponto de articulação da bacia ao topo da cabeça é regulável de forma contínua entre 736 mm e 840 mm. (vide figura que determina a zona de referência).



### ANEXO III

